



uninor

Ytre Torvhusvei nr. 2
4370 Egersund
Norway
phone+47 51462400 fax+47 51462401
www.uninor.no sacco@uninor.no



Brukerveiledning
User Manual
Gebrauchsbedinung

Hundevogn Dog Cart Hundewagen

Norsk	English	Deutsch
Introduksjon	Introduction	Ein Führung
Monteringsanvisning	Assembly-Manual	Bedinungsanleitung
Vedlikehold	Mainteance	wartung
Tips til nye brukere	New users	Tips Fur den benutzer
Tilleggsutstyr	Options equipment	Zusatz ausstattung
Garantibestemmelser	Guarantee	Garantie
Reservedeler	Spare parts	Ersatzteile
Tekniske data	Technical data	Techniche daten



SACCO

01

Introduksjon / Introduction /



Gratulerer med ny Sacco vogn!

For å få mest mulig glede av vognen anbefaler vi at du leser igjennom brukerveiledningen.

Du vil her få informasjon om sammensetning, vedlikehold og tips fra aktive kjørere om stell av vogn og dyr.

Du vil også få splitt tegning og deleliste som vi håper du ikke får bruk for, men om uheldet er ute er det greit å vite at du har mulighet til å få erstattet deler til vognen.

Vi anbefaler at du tenker sikkerhet under kjøring og utstyrr deg med refleks, lys, og alltid benytter hjelm.

Congratulations

You have made an excellent choice.

Take a few minutes to read this instruction manual carefully. It will help you to understand and master the different functions

and help you to understand the limits for both you and your dogs.

Pay attention to your own safety by using helmet, reflector and lights and be careful with the environment and pedestrians

when using the Sacco cart.

Good Luck.



Monteringsanvisning
 Assembly-Manual
 Bedienungsanleitung

2,0

Støtdemper / Shock absorber / Stossdampfer

Bolt
 Bolt
 Bolzen

Skive
 Washer
 Scheibe

Skive
 Washer
 Scheibe

Låse mutter
 Lock nut
 Schldss mutter



Bolt
 Bolt head
 Bolzen

Skive
 Washer
 Unterlagssceibe

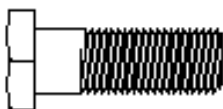
Skive
 Washer
 Unterlagssceibe

Låse mutter
 Lock nut
 Schloss mutter

4 Stk / Pcs / Stck

8 Stk / Pcs / Stck

4 Stk / Pcs / stck



Bolt 12*50mm
 Bolt
 Bolzen



Underlagsskive Ø 12 .
 Washer
 Unterlagssceibe



Låsemutter M 12
 Lock nut
 Schloss mutter

Hjul / Wheels / Räder

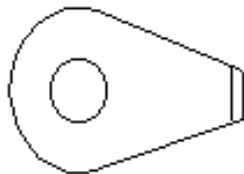
Mutter
 Nut
 Mutter

Skive
 Washer
 Scheibe



8 Stk / Pcs /

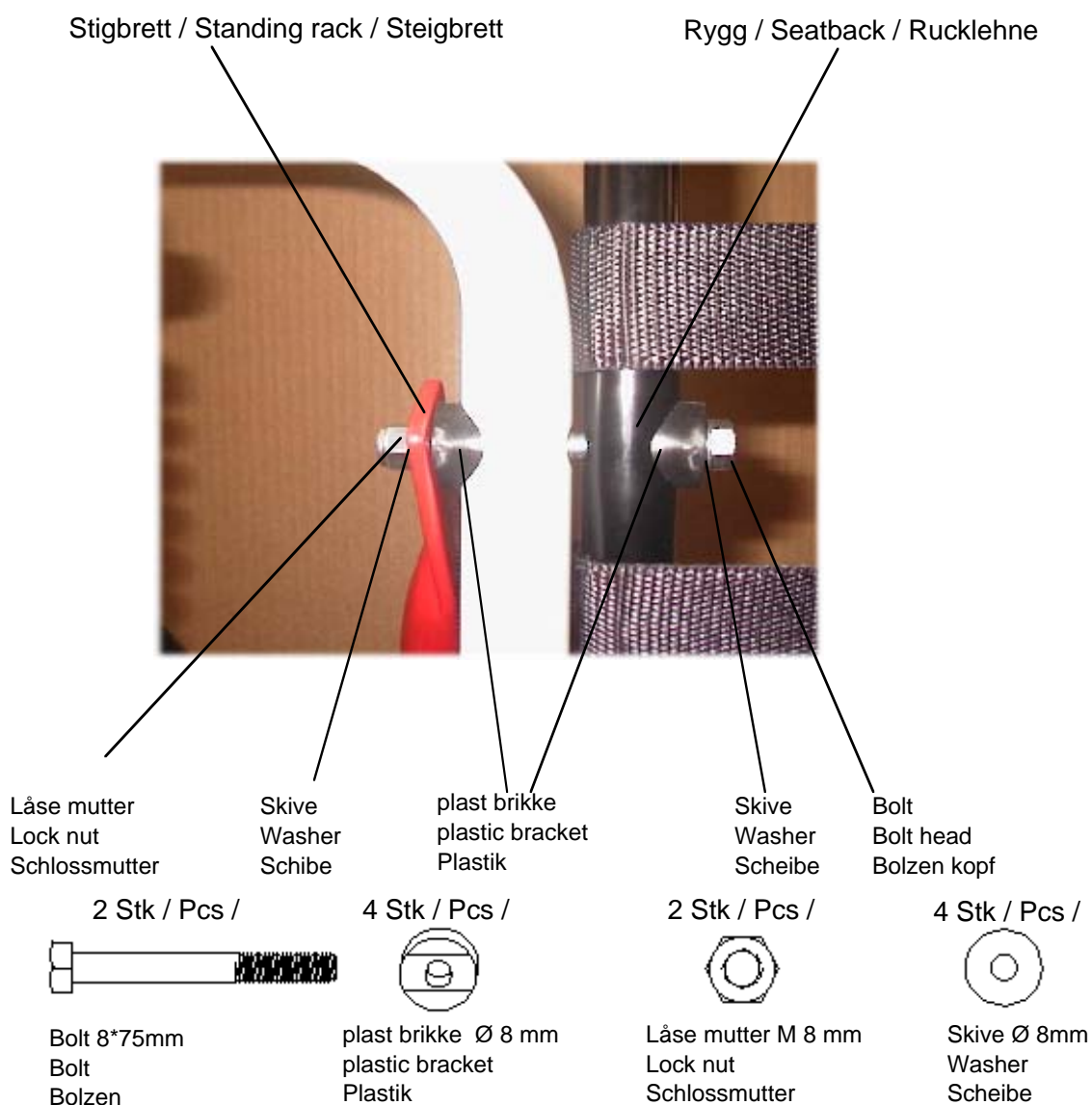
8 Stk / Pcs /



Underlagskive Ø 10
 Washer
 Unterlagsscheibe

Mutter M 10
 Nut
 Mutter

Stigbrett - Rygg / Standing rack - Seatback / Steigbrett-Rucklehne



Styrebøyle / Steering bar / Steuer bugel



Låse mutter
 Lock nut
 Schlossmutter

Skive
 Washer
 Scheibe

plast brikke
 plastic bracket

Skive
 Washer
 Scheibe

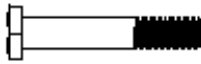
Bolt
 Bolt head
 Bolzen kopf

2 Stk / Pcs /

4 Stk / Pcs /

2 Stk / Pcs /

4 Stk / Pcs /



Bolt 8*45mm
 Bolt
 Bolzen

plast brikke Ø 8 mm
 plastic bracket
 plastik

Låse mutter M 8mm
 Lock nut
 Schlossmutter

Skive Ø 8 mm
 Washer
 Scheibe

**Riktig vedlikehold øker brukstiden for vognen.**

Utsett ikke vognen for belastninger ut over 150 kg. Kjører du i ulent terreng, senk farten slik at belastning blir minst mulig for vognen.

Unngå saltvann og ikke kjør vognen slik at hjulnav og styrekrans kommer under vann.

Bruk aldrig høytrykks spylers mot nav og styrekrans. Uninor as anbefaler jevnlig vask med svamp (Vaskemiddel til bil) en til to ganger årlig boning av lakkerte flater og oppbevaring av vognen innendørs når den ikke er i bruk. Benytt et tyntflytende fett på spray (Med sugerør) Og smør alle bevegelige deler minst 2 ganger årlig og oftere dersom aktiv bruk.

Regularly maintenance increases lifetime.

The Sacco cart is developed to run with maximum 150 kg / 330lbs.

Off road driving require low speed to prevent accidents, damage and breakage on the cart.

Avoid driving in sea water and not deeper than 25cm/10inch to prevent salt water from penetrating the bearings. Do never steam or point the water beam from a high pressure washer directly on the wheel shafts or the steering ball system. This might remove grease from the bearings and cause corrosion and a reduced lifetime. Use lukewarm water, a car soap and a sponge to clean your cart.

Clean and polish your Sacco cart regularly to obtain maximum lifetime and increase the pleasure of driving.

Protect the cart from weather conditions when not in use. High temperature and sun is bad for the tyre and might cause breakage and a puncture. Lubricate all movable parts at least two times a year with grease.

Lock the wheel in a fixed position when transporting the Sacco cart in back of your car or on a trailer to prevent damage.



Trekking

Hundekjøring er en effektiv måte å trene kondisjon på og rastløse hunder kan roe seg betraktelig ned hvis de får utfolde seg fysisk. Hundekjøring er et supert alternativ til å ha et aktivt og positivt hundehold, også i båndtvangstiden.

For hunder som ikke har trukket vogn eller pulk er trekkselen, kobling til drag og vognen som følger etter den hele tiden en ny opplevelse. Vi anbefale følgende små knep:

1. Vend hunden din til med trekkselen uten Sacco vognen. Bruk selen på tur.
2. Bruk en positiv stemme, ikke trøst eller kjeft på hunden
3. Første tur med Sacco kan tas uten passasjer. Gå ved siden eller sykle.

Advarsler

Tenk alltid på hundens velvære.

Sacco-hundevogn er konstruert for å trille lett og når vognen har kommet opp i fart er belastningen på hunden minimal. Man kan starte opp med hunder som er 1 - 1,5 år, men da kun i moderat tempo og moderat lengde. Hunden bør imidlertid være rundt 2 år før den belastes med lange turer og mange motbakker. Går hundene i spann fordeles belastningen.

Begynn med korte turer og øk lengden etterhvert som hunden blir i bedre form. Ikke overdriv trekkingen, hunden trenger hviledager på å komme seg i form igjen.

Husk at hvis du bruker Sacco-hundevogn ofte trenger hunden mer mat enn vanligvis.

Som regel vil all løping sette fart i fordøyelsessystemet og det er ikke uvanlig at hunden må på do etter noen hundre meter. Husk å ta med pose!!

Unngå de varmeste dagene, og kjør heller på kveld eller morgen. Ta med vann hvis du kjører langt.

Ha en STOR skål med vann klar når hunden kommer hjem, da er den garantert tørst.

Pass på å ikke gi hunden tørrfor den første timen etter trekking.

Bruk bremsen i unnabakker. Hold moderat fart for å spare hundens poter.

Hjelp til i motbakker for å forhindre sår på hundens poter. Gå ved siden av vognen.

Ofte kan det hjelpe å smøre hundepotene med Spenol som fås på apoteket. Dette gjør hundepotene myke og smidige og mindre utsatt for skader. Ved kjøring på varm asfalt anbefales potesokker for å dempe belastningen. Når du er ute og kjører anbefales det at du er observant og ser etter om hunden trekker mindre enn vanlig, på en annen måte enn vanlig eller oppfører seg på en måte som kan indikere at noe er galt. Husk at det finnes andre trafikkanter



Pulling the Sacco cart.

Pulling a Sacco cart is good exercise for your dog. It is ideal for restless dogs that like to work and gives everyone involved an active lifestyle with positive memories.

Dog that has never used a harness and never pulled a cart before might not like this new situation.

For these dogs and owners we have the following advice:

1. Put the harness on your dog when walking your ordinary trips.
2. Use a positive voice, dont comfort or command the dog
3. First trip with your dog and the Sacco cart should be made without a passenger. Walk beside the cart or use your bicycle.

Warnings.

Your dog well-beeing is the most important issue.

The Sacco cart is developed to run with minimum force to prevent damage on your dog.

Pulling the Sacco cart might start when your dog is 1 - 1,5 years old. But then in moderate tempo and short trips.

Harder and longer trips must not be made before your dog is 2 years old.

If the cart is pulled by more than one dog the pressure is equally divided.

Start with short trips and increase the length when your dog is better trained.

Dont exaggerate the training.

Remember that excersising require more food than usual for your dog.

Bring along water for your dogs on long trips if not stopping by a lake or river.

Use the brake downhill to controll speed and help your dog uphill to prevent damage on dogs feet.

If running on warm asphalt dog socks are recommended.

Drive safe and use safety equipment like helmets.



SACCO 05,0

Tilleggsutstyr / Optionce equipment /

Psd901800 Magura brems for ettermontering

Magurabrems er en hydraulisk felgbrems som gir maksimal brems effekt. Kan ettermonteres på alle de Sacco vogner. Monteringsveiledning med bilder medfølger.

The Magura brake is a hydraulic rim brake that provides maximum braking effect. It can be post-mounted on al Sacco carts. The set comes with mounting instructions and pictures.



Magurabrems: Hydraulisk brems på felg. Settet består av bremesett til bakhjul.

Disse er koplet sammen slik at begge bremsehåndtakene betjener bremsen på bakhjulene. Et bremsehåndtak monteres på kjørehåndtaket og et på det mekaniske bremsehåndtaket. Magurabrems gir økt bremseeffekt og mulighet til å kjøre trykt med barn sittende i setet.

Magura brake system.

This brake set consist of one set of handles to be installed on top of seat back, two brake levers, tubes and two caliper brakes - one for each back wheel rim. One lever is meant to be mounted on the mechanical brake handle and the other in combination with the handles on top of the seat back. Speed can now be controlled from two positions and gives you the opportunity to drive the Sacco cart safely also with children.

Kjørehåndtak. Leveres seperat eller i sett med magurabrems

Handles on top of seat back can also be ordered seperately from the break set



Pse902150 Sacco bakstyring. / Sacco rear steering



Med Sacco bakstyring har du full kontroll fra ståbrett.
Dersom du i tillegg monterer Magura brems, sitter passasjerer trykt i setet i full forvissning om at den som styrer vognen står bak.

Enkel brukerveiledning for montering.

The Sacco rear steering bar gives you full control from the footboard.
With the Magura brakes included, passengers can rest assured knowing that the person on the footboard has full control of the cart.

Comes with easy-to-follow mounting instructions.

Pse900880 Sacco Sprutskjørt

Med sprutskjørt montert på dragene, kan du kjøre i sølete terreng uten sprut fra hundene.

Mudguards mounted on the shafts keep the passenger dry in muddy terrain.



Pse905115 Sacco Sittepute / Sacco seat pad.

Psa905155 Sacco Pute rygg / Sacco backrest pad.



På kalde dager er Sacco sitteunderlag et behagelig tilleggsutstyr.
Sitteunderlaget er av mykt og behagelig materiale trukket med fasonsydd vanntett trekk.
Festes til sete og rygg med borrelås

The Sacco seat pad provides added comfort on cold days.
The seat pad is made of soft, comfortable material lined
with a sewn-to-shape waterproof cover.
Attaches to seat and backrest with velcro straps.

På kalde dager er Sacco sitteunderlag et behagelig tilleggsutstyr.
Sitteunderlaget er av mykt og behagelig materiale trukket med fasonsydd vanntett trekk.
Festes til sete og rygg med borrelås

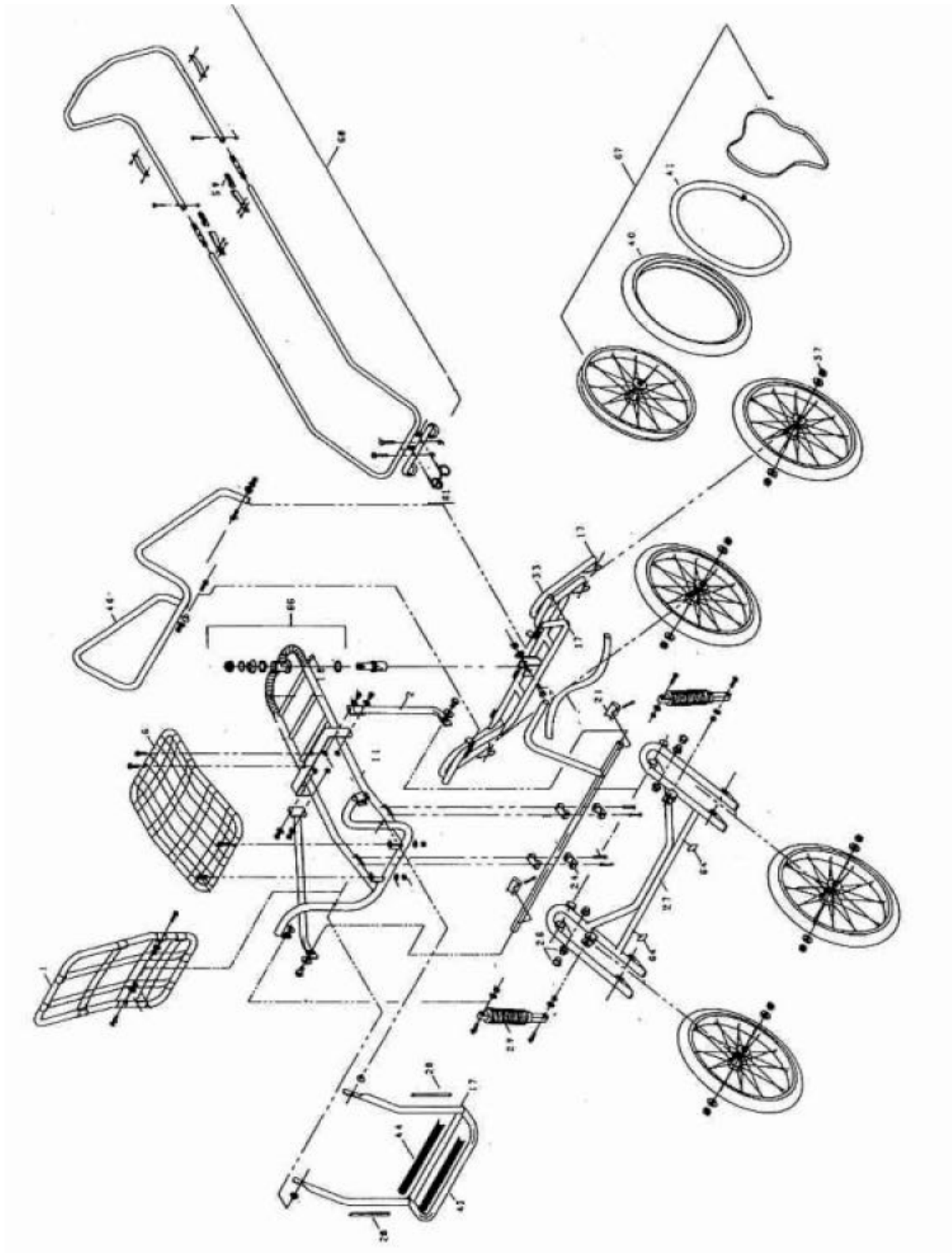
Psd903880 Sacco Sidestøtte – Armlene / side support - armrest

Sidestøtte – Armlene
Gjør at passasjeren sitter mer stabilt i setet.
Polstret med myk Skumm.

Side support – armrest
For better sitting stability.
Padded with foam rubber.



Sacco Reservedeler / Spare parts / Ersatzteile



SACCO DELER				
Posisjon nr	Gammelt nr	Nytt nr.	Antall	Tekst
17	ny	Psd900810	13	Propp til rør ende Sett ø22mm / ø25mm
67	1248	Psd900850	1	Hjul komplett
		Psd900855	1	Felg
41	1249	Psd900860	1	Slange
40	1247	Psd900870	1	Dekk
	1260	Psd901800	1	Magurasett for ettermontering bakhjul
61	ny	Psd901801	1	Drag fjær med innfestning
	ny	Psd901801	1	Magurasett Komplette montert
59	ny	Psd901805	2	Karbinkrok sett
33	1282	Psd902000	1	Framramme
46	ny	Psd902146	1	Styreboyle
11	ny	Psd903000	1	Hovedramme
	Ny	Psd903001	2	Stabiliseringsstag
	ny	Psd903820	1	Sikkerhetssele
29	1234	Psd903829	2	Støtdemper 2 stk.
66	ny	Psd903866	1	Styrestamme lager sett
	1283	Psd903880	2	Sidestøtte med polstring (Armlen)
		Psd901000	4	Hjulfeste brakett sett
27	ny	Psd904000	1	Bakramme
		Psd904811	1	Magura håndtak
	1236	Psd904801	1	Magura bremsklosser sett 4 stk.
26	ny	Psd904805	8	Foringsett
	1255	Psd904805	1	Magura service sett.
21	1243	Psd904810	2	Bremseklosser 2 stk.
8	ny	Psd904891	5	Antiskli tape Hovedramme
6	1242	Psd905110	1	Sete
1	1246	Psd905150	1	Rygg
44	ny	Psd906890	2	Antiskli tape til ståbrett
28	ny	Psd906895	2	Glidelister til ståbrett 2 stk.
	1245	Pse900880	1	Skjørt (Sprut Skjørt)
	ny	Pse901800	1	Drag komplett
	ny	Pse901810	1	Drag komplett Breddet
	ny	Pse901840	2	Drag forlenger sett a 2 stk.
	1238	Pse901860	1	Ponny drag
	1284	Pse903820	1	Legg pute med borrelås feste for beina
	ny	Pse902150	1	Bakstyring (Leveres kun dersom Magurabrems er montert)
	ny	Pse903821	1	Sikkerhetssele Montert
	ny	Pse903881	2	Sidestøtte med polstring (Armlen) Montert
	1230	Pse906000	1	Ståbrett
	ny	Pse901802	1	Drag feste Del med kroker Ex. Fjær
		Pse905155	1	Pute Rygg
		Pse905115	1	Pute Sete